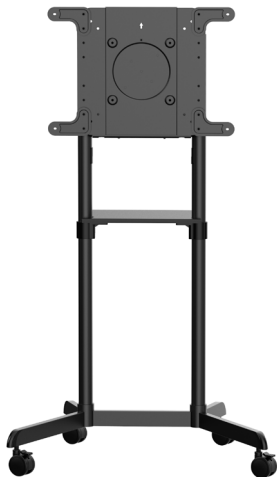


Mobile Cart with Display Rotation - Integrated Cable Management



Actual product may vary from photos

User Manual

SKU#: MBLTVSTNDEC

Compliance Statements

Use of Trademarks, Registered Trademarks, and other Protected Names and Symbols

This manual may make reference to trademarks, registered trademarks, and other protected names and/or symbols of third-party companies not related in any way to StarTech.com. Where they occur these references are for illustrative purposes only and do not represent an endorsement of a product or service by StarTech.com, or an endorsement of the product(s) to which this manual applies by the third-party company in question. Regardless of any direct acknowledgement elsewhere in the body of this document, StarTech.com hereby acknowledges that all trademarks, registered trademarks, service marks, and other protected names and/or symbols contained in this manual and related documents are the property of their respective holders.

PHILLIPS® is a registered trademark of Phillips Screw Company in the United States or other countries.

Safety Statements

Safety Measures

- Product installation and/or mounting should be completed by a certified professional as per the local safety and building code guidelines.

Mesures de sécurité

- L'installation et/ou le montage du produit doit être réalisé par un professionnel certifié et dans le respect des normes locales et du code de construction local.

安全対策

- 製品の設置やマウントは、使用地域の安全ガイドラインおよび建築基準に従い、有資格の専門業者が行うようにしてください。

Misure di sicurezza

- L'installazione e/o il montaggio dei prodotti devono essere eseguiti da un tecnico professionale certificato che conosca le linee guida locali sulle norme edilizie e sulla sicurezza.

Säkerhetsåtgärder

- Installation och/eller montering får endast göras av behöriga yrkespersoner och enligt gällande lokala förordningar för säkerhet och byggnormer.

Warning Statements

- Assemble this product according to the instructions.
- Read the entire manual and ensure the instructions are fully understood before assembling and/or using this product.
- Do not exceed the weight capacity of this product. Overloading this product might result in injury or property damage.
- Weight capacity of the multimedia shelf: 5 kg (11 lb.)
- Weight capacity of the TV mount: 70 kg (154 lb.)
- Do not allow children to climb on this product, or use this product without proper supervision.
- This product is intended for indoor use only and should not be used outdoors.
- Do not over-tighten the screws. If any resistance is encountered, stop tightening.
- Assembling this product is a two-person task. Do not attempt to assemble this product and install equipment without assistance.
- Before adding equipment to this product, ensure the product has been properly assembled and installed, and that the product can support the weight of the added equipment.
- Make sure all of the equipment has been properly installed before adjusting this product.
- Do not move the cart over cords, cables, or uneven surfaces.
- Before moving the cart, unlock the casters.

Varningsmeddelanden

- Se till att du monterar produkten i enlighet med instruktionerna.
- Läs hela manualen och se till att du förstår instruktionerna innan du börjar montera och använda produkten.
- Överskrid inte produktens viktkapacitet. Överbelastning av produkten kan orsaka skada på person eller egendom.
- Viktkapacitet multimedia hylla: 5 kg
- Viktkapacitet fäste för TV: 70 kg
- Låt inte barn klättra på produkten eller använda produkten utan uppsikt.
- Produkten är endast avsedd för användning inomhus och ska inte användas utomhus.
- Dra inte åt skruvarna för hårt när du monterar produkten. Om du måste ta i när du skruvar åt kan du sluta skruva åt.
- Det krävs två personer för att montera produkten. Försök inte montera produkten och installera utrustning utan hjälp.

- Innan du lägger till utrustning på produkten, se till att produkten är korrekt monterad, installerad och att produkten klarar av vikten på utrustningen som du lägger till.
- Se till att all utrustning är korrekt installerad innan du börjar justera produkten.
- Flytta inte vagnen över kablar eller ojämna ytor.
- Innan du börjar flytta på vagnen, se till att hjulen är upplåsta.

Waarschuwingen

- Zorg dat u dit product volgens de instructies in elkaar zet.
- Lees de gehele handleiding en zorg dat u de instructies begrijpt voordat u dit product in elkaar zet en gebruikt.
- Overschrijd de maximale capaciteit van dit product niet. Overbelasting van dit product kan letsel of materiële schade veroorzaken.
- Gewichtscapaciteit van het multimedia oppervlak: 5 kg
- Gewichtscapaciteit van de schermbevestiging (voor televisie): 70 kg
- Geef kinderen geen toestemming om op dit apparaat te klimmen of dit product zonder goed toezicht te gebruiken.
- Dit product is alleen bedoeld voor binnengebruik en mag niet buiten worden gebruikt.
- Draai de schroeven niet te strak vast wanneer u dit product in elkaar zet. Als u weerstand voelt tijdens het vastdraaien van de schroeven, stop dan.
- Dit product moet met twee personen in elkaar worden gezet. Probeer dit product niet zonder hulp in elkaar te zetten en apparatuur te installeren.
- Voordat u apparatuur aan dit product toevoegt, moet u ervoor zorgen dat u het op de juiste manier in elkaar hebt gezet en geïnstalleerd, en dat het product het gewicht van de toe te voegen apparatuur kan ondersteunen.
- Zorg dat u de apparatuur goed installeert voordat u met het aanpassen van dit product begint.
- Rijd de wagen niet over snoeren, kabels of ongelijke oppervlakken.
- Voordat u de wagen gaat verplaatsen, moet u de zwenkwielen ontgrendelen.

注意

- 必ず取扱説明書に従って本製品の組み立てを行って下さい。
- 最初に取扱説明書を最後まで読み、本製品の組み立て方をすべて理解してから組み立て作業を始めて下さい。
- 本製品で定められた最大積載重量を超えないようにして下さい。最大積載重量をオーバーした場合、怪我をする恐れや器物破損の恐れがあります。
- マルチメディア棚の総耐荷重:5kg

- TVマウンタの総耐荷重:100kg
- 本製品に小さなお子様が乗って遊ばないようにして下さい。お子様が使用する際には、適切な監視を怠らないようにして下さい。
- 本製品は、室内での使用を想定しています。戸外では使用しないで下さい。
- 本製品を組み立てる際、ネジを締めすぎないようにして下さい。ネジを締め続けているうちに手応えを感じたら、締めるのを止めてください。
- 本製品は、二人がかりでの組み立てを想定しています。手助けなしに単独で組み立てと設置を行わないで下さい。
- 本製品に装置を積載する前に、組み立てと設置が適切に行われたか確認して下さい。また、積載する装置の重量に本製品が対応しているか確認して下さい。
- 転倒注意!モニタが一番高い位置にある状態でカートを動かさないで下さい。また、モニタを押してカートを動かすのはやめて下さい。
- コードやケーブルの上、または凹凸のある床面でカートを移動させないで下さい。

Dichiarazioni di avvertenza

- Assicurarsi di Assemblare il prodotto secondo le istruzioni.
- Leggere l'intero manuale e assicurarsi di aver compreso tutte le istruzioni prima di iniziare ad assemblare e a utilizzare questo prodotto.
- Non superare la capacità di carico del prodotto. Il sovraccarico del prodotto potrebbe causare danni o lesioni.
- Portata massima del ripiano multimediale: 5 kg
- Portata massima del support per TV: 70 kg
- Non consentire ai bambini di arrampicarsi sul prodotto o di utilizzarlo senza un'adeguata supervisione.
- Il prodotto è destinato all'uso in ambienti interni. Se ne sconsiglia l'impiego in ambienti esterni.
- Durante l'assemblaggio del prodotto, non stringere troppo le viti. Se si incontra resistenza mentre si stringono le viti, interrompere l'operazione.
- L'assemblaggio di questo prodotto richiede la presenza di due persone. Non tentare di assemblare il prodotto e installare le apparecchiature senza assistenza.
- Prima di aggiungere altre apparecchiature al prodotto, assicurarsi di averlo assemblato e installato correttamente e che sia in grado di sostenere il peso dell'apparecchiatura in questione.
- Assicurarsi di aver installato correttamente tutte le apparecchiature prima di procedere alla regolazione del prodotto.

- Non far passare il carrello sopra corde, cavi o superfici irregolari.
- Prima di procedere allo spostamento del carrello, verificare di aver sbloccato le rotelle.

Avertissements

- Assemblez ce produit conformément aux instructions.
- Lisez tout le manuel et assurez-vous que vous comprenez les instructions avant de commencer à assembler et utiliser ce produit.
- Ne dépassez pas la capacité pondérale du produit. Une surcharge du produit peut entraîner des blessures ou des dommages matériels.
- Capacité de poids de l'étagère multimédia : 5 kg
- Capacité de poids du support d'écran : 70 kg
- N'autorisez pas les enfants à grimper sur ce produit ni à l'utiliser sans surveillance.
- Ce produit est uniquement destiné à une utilisation en intérieur et ne doit pas être utilisé à l'extérieur.
- Ne serrez pas trop les vis lors de l'assemblage de ce produit. Si vous rencontrez une résistance lors du serrage des vis, cessez de serrer.
- L'assemblage de ce produit nécessite deux personnes. Ne tentez pas d'assembler le produit et d'installer les équipements sans aide.
- Avant d'ajouter des équipements au produit, vérifiez que vous l'avez correctement assemblé et installé, et que le produit peut supporter le poids des équipements que vous y ajoutez.
- Veillez à installer correctement tous les équipements avant de commencer à ajuster le produit.
- Ne faites pas rouler le meuble sur des cordons, des câbles ou des surfaces inégales.
- Avant de déplacer le meuble, veillez à débloquer les roulettes.

Mensagens de aviso

- Certifique-se de que monta este produto de acordo com as instruções.
- Leia todo o manual e certifique-se de que entende as instruções antes de começar a montar e a utilizar este produto.
- Não exceda a capacidade de peso deste produto. Sobrecarregar este produto pode resultar em ferimentos ou danos de propriedade.
- Capacidade de carga de la bandeja multimídia: 5 kg
- Capacidade de carga de suporte para TV: 70 kg
- Não deixar as crianças trepar neste produto ou utilizar este produto sem a devida supervisão.

- Este produto destina-se apenas a uma utilização no interior e não deve ser utilizado no exterior.
- Quando montar este produto, não aperte demasiado os parafusos. Se encontrar resistência enquanto aperta os parafusos, pare de apertar.
- Montar este produto é uma tarefa para duas pessoas. Não tentar montar este produto e instalar o equipamento sem assistência.
- Antes de adicionar o equipamento a este produto, certifique-se de que o montou e instalou devidamente e de que o produto pode suportar o peso do equipamento que está a adicionar ao mesmo.
- Certifique-se de que instala devidamente todo o seu equipamento antes de começar a ajustar este produto.
- Não mova o carro pelos fios, cabos ou superfícies irregulares.
- Antes de começar a mover o carro, certifique-se de que desbloqueia os rodízios.

Advertencias de uso

- Asegúrese de ensamblar este producto según las instrucciones.
- Lea todo el manual y asegúrese de haber comprendido bien las instrucciones antes de proceder con el ensamblaje y el uso de este producto.
- Asegúrese de no exceder la capacidad de peso de este producto. La sobrecarga de este producto puede causar lesiones personales o daños en la propiedad.
- Capacidad de carga del estante multimedia: 5 kg
- Capacidad de carga del soporte de TV: 70 kg
- No permita que los niños se suban a este producto o que lo utilicen sin la debida supervisión de un adulto.
- El uso de este producto es solo para interiores y no debe utilizarse en exteriores.
- Cuando ensamble este producto, no apriete los tornillos más de lo debido. Si al apretar los tornillos siente resistencia, no los apriete más.
- Se requieren dos personas para el ensamblaje de este producto. No intente ensamblar este producto e instalar otros equipos sin la debida asistencia de otra persona.
- Antes de instalar equipos en este producto, asegúrese de haberlo ensamblado correctamente, a fin de que pueda soportar el peso del equipo que vaya a instalar.
- Asegúrese de que ha instalado todo el equipo correctamente antes de efectuar ajustes de este producto.

- No desplace el carrito encima de cables o superficies desniveladas.
- Antes de empezar a mover el carrito, asegúrese de haber desbloqueado las ruedas. Antes de empezar a mover el carrito, asegúrese de haber desbloqueado las ruedas.

Warnhinweise

- Beachten Sie bei der Montage dieses Produkts die Montageanweisungen.
- Bevor Sie dieses Produkt montieren und verwenden, lesen Sie das gesamte Handbuch und vergewissern Sie sich, dass Sie die Anweisungen verstanden haben.
- Überschreiten Sie nicht die Tragkraft dieses Produkts. Ein Überladen dieses Produkts kann zu Verletzungen oder zur Beschädigung des Produkts führen.
- Gewichtskapazität des Multimedia Fachbodens: 5 kg
- Gewichtskapazität der TV Halterung: 70 kg
- Gestatten Sie Kindern nicht, auf das Produkt zu klettern oder das Produkt ohne Aufsicht zu benutzen.
- Dieses Produkt ist nur zum Gebrauch in Innenräumen vorgesehen und sollte nicht im Freien verwendet werden.
- Achten Sie bei der Montage des Produkts darauf, die Schrauben nicht zu fest anzuziehen. Sobald Sie beim Anziehen der Schrauben auf Widerstand stoßen, stellen Sie das Anziehen ein.
- Die Montage dieses Produkts ist auf die Ausführung von zwei Personen ausgelegt. Versuchen Sie nicht ohne Hilfe, dieses Produkt zu montieren und Geräte zu installieren.
- Bevor Sie Geräte zu diesem Produkt hinzufügen, vergewissern Sie sich, dass Sie es ordnungsgemäß montiert und installiert haben und dass das Produkt das Gewicht der Geräte, die Sie hinzufügen möchten, tragen kann.
- Sorgen Sie dafür, dass all Ihre Geräte ordentlich installiert sind, bevor Sie dieses Produkt justieren.
- Bewegen Sie den Wagen nicht über Leitungen, Kabel oder unebenes Gelände.
- Stellen Sie sicher, dass die Rollen entriegelt sind, bevor Sie den Wagen in Bewegung setzen.

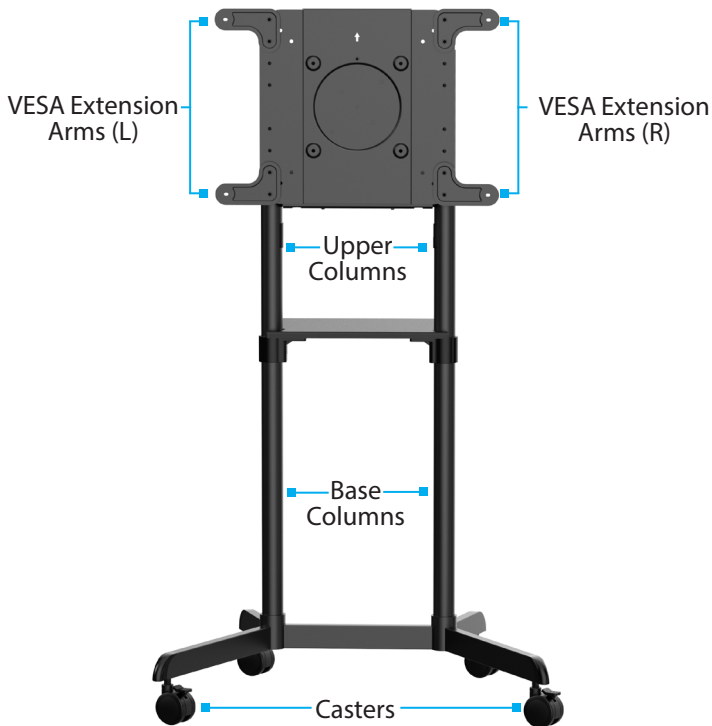
Table of Contents

Compliance Statements	i
Safety Statements	ii
Warning Statements	iii
Product Diagram	1
Front View	1
Back View	2
Product Dimensions	3
Front View	3
Product Information	4
Package Contents	4
Requirements	6
Technical Specifications.....	7
Installation	9
Attach the Casters.....	9
Attach the Base Columns to the Base.....	10
Attach the Upper Columns to the Base Columns.....	11
Install the Front Cover and Equipment Shelf	12
(Optional -- For TVs with 600 x 200 mm or 600 x 400 mm Spaced VESA Mounting Holes)	
Attach the VESA Extension Arms to the VESA Mounting Plate.....	13
Attach the VESA Mounting Plate to a TV	15
Mounting the TV.....	17
Set the Tilt of the TV	18

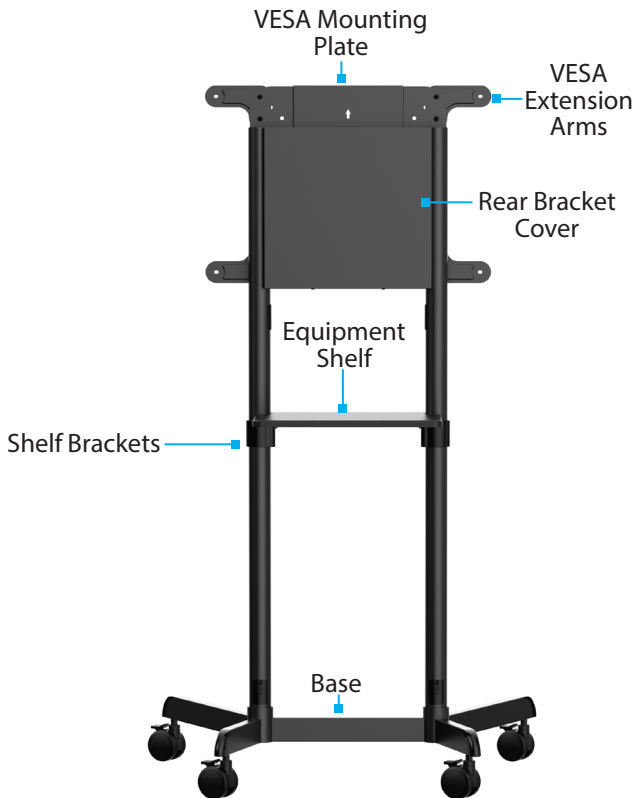
Rotate the TV	19
Cable Management.....	20
Attach the Rear Cover.....	21
Operation	22
Adjust the Tilt of the TV.....	22
Move the Mobile Cart Assembly.....	23

Product Diagram

Front View

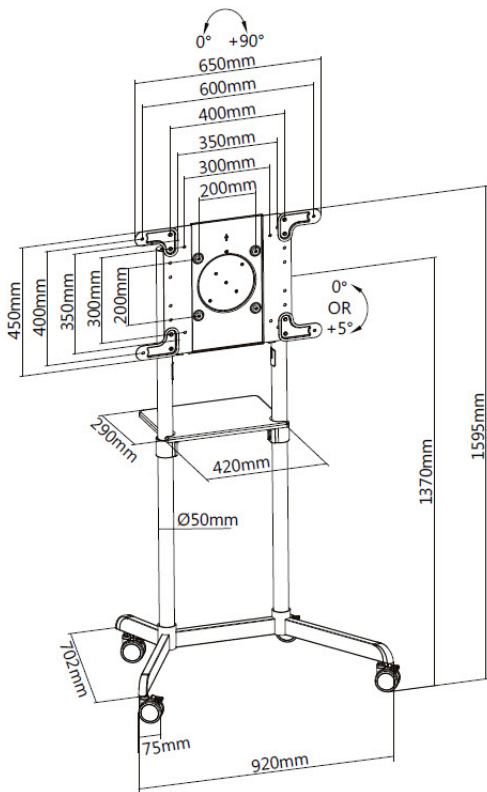


Back View



Product Dimensions

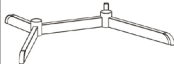






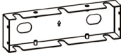
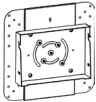




Front View


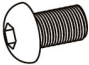
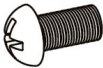


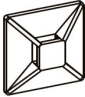








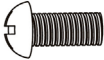





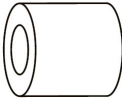

To view manuals, videos, drivers, downloads, technical drawings, and more visit www.startech.com/support

Product Information

Package Contents

 <p>Base Qty: 1</p>	 <p>Casters Qty: 4</p>	  <p>Base Columns Qty: 2</p>	 <p>Upper Columns Qty: 2</p>
 <p>Equipment Shelf Qty: 1</p>	 <p>Shelf Brackets Qty: 2</p>	 <p>Front Bracket Cover Qty: 1</p>	 <p>VESA Mounting Plate Qty: 1</p>
 <p>Rear Bracket Cover Qty: 2</p>	 <p>VESA Extension Arms (L) Qty: 2</p>	 <p>VESA Extension Arms (R) Qty: 2</p>	 <p>Cable Covers Qty: 4</p>

 <p>M8 x 20 mm Screws Qty: 8</p>	 <p>M6 x 8 mm Screws Qty: 8</p>	 <p>M6 x 12 mm Screws Qty: 16</p>	 <p>M6 x 18 mm Screw Qty: 1</p>
 <p>M8 x 8 mm Screws Qty: 8</p>	 <p>Cable Clip Holders Qty: 5</p>	 <p>Cable Clips Qty: 5</p>	 <p>M6 Wrench Qty: 1</p>
 <p>M10 Wrench Qty: 1</p>	 <p>4 mm Hex Key Qty: 1</p>	 <p>5 mm Hex Key Qty: 1</p>	 <p>M5 x 14 mm Round Head Screws Qty: 4</p>

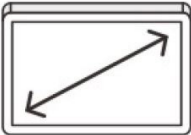

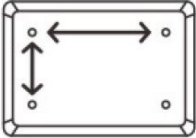
 <p>M6 x 14 mm Screws Qty: 4</p>	 <p>M6 x 30 mm Screws Qty: 4</p>	 <p>M8 x 30 mm Screws Qty: 4</p>	 <p>M8 x 50 mm Screws Qty: 4</p>
 <p>Rectangular Washers Qty: 4</p>	 <p>Small Spacers Qty: 8</p>	 <p>Large Spacers Qty: 8</p>	 <p>User Manual Qty: 1</p>


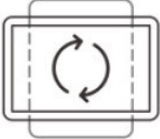

Requirements

For the latest requirements, please visit
www.startech.com/MBLTVSTNDEC

- TV x 1
- Phillips Head Screwdriver x 1
- Scissors x 1
- Needle-Nose Pliers x 1
- (Optional) Media Device (e.g. DVD Player) x 1

Technical Specifications

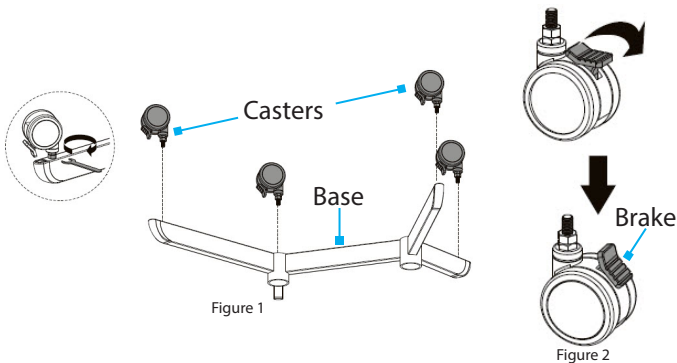
Type of Measurement	Measurement
<p>Screen Size</p> 	<p>37" - 70"</p>
<p>Weight Capacity</p> 	<p>TV -- Up to 154 lb. (70 kg) Media Shelf -- Up to 11 lb. (5 kg)</p>
<p>VESA Compatible</p> 	<p>200 x 200 mm 300 x 300 mm 350 x 350 mm 400 x 200 mm 400 x 400 mm 600 x 200 mm 600 x 400 mm</p>

<p>Tilt Range</p> 	<p>0° or +5°</p>
<p>Rotation</p> 	<p>0° ~ +90°</p>
<p>Cable Management</p> 	<p>Yes</p>

Installation

Note: Do not overtighten any of the screws.

Attach the Casters



1. Flip the **Base** upside down and place it onto a clean and flat surface. (Figure 1)

Note: Cover hard floors with a soft cloth to prevent scratching.

2. Insert the four **Casters** into the holes, located in the bottom of the **Base** and tighten, using the **10 mm Wrench**.
3. Flip the **Base** upright.
4. Lock the **Casters** by pressing down on the **Brake**, located on top of each of the four **Casters**. (Figure 2)
5. (For uneven surfaces) Flip the **Base** upside down and use the **Wrench** to adjust the **Nut** located on each **Caster**.

Attach the Base Columns to the Base

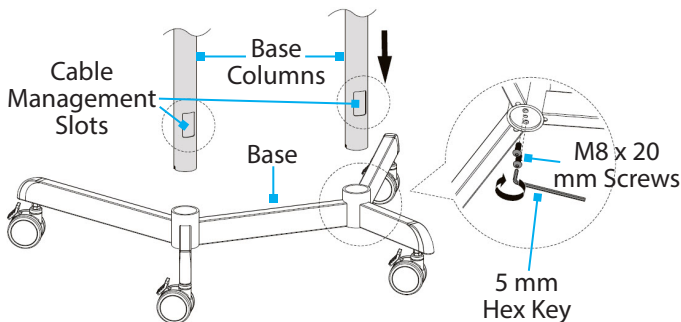


Figure 3

1. Insert the **Base Columns** into the **Base**. Press firmly to ensure the **Base Columns** have been fully inserted into the **Base**. (Figure 3)

Note: Ensure the **Cable Management Slots** on each of the **Base Columns** are facing the rear of the **Mobile Cart** and are at the same height.

2. Insert two **M8 x 20 mm Screws** through the bottom of the **Base** and into both **Base Columns** and partially tighten, using the **5 mm Hex Key**. These **M8 x 20 mm Screws** will be tightened in another installation step.

Attach the Upper Columns to the Base Columns

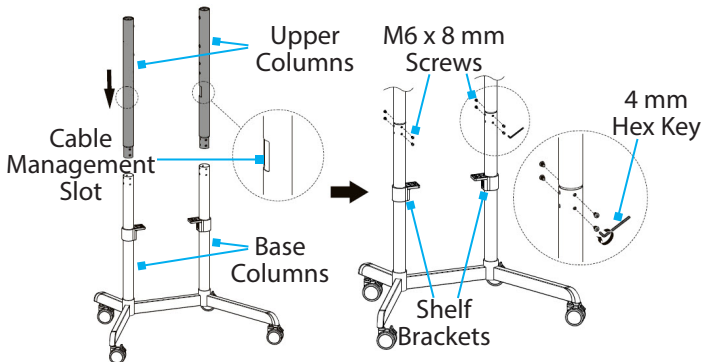


Figure 4

1. Slide one **Shelf Bracket** onto each **Base Column**. Slide the **Shelf Brackets** past the **Screw Holes**, located in the **Base Columns**. (Figure 4)
2. Insert the narrow end of the **Upper Columns** into the tops of the **Base Columns**.

Note: Ensure the **Cable Management Slots** in the **Upper Columns** are facing inwards.

3. Insert four **M6 x 8 mm Screws** into the holes located in the front and rear of each **Base Column** and tighten, using the **4 mm Hex Key**.
4. Slide the **Shelf Brackets** up to align the opening in each **Shelf Bracket** with the inward facing holes on both **Base Columns**.
5. Insert two **M6 x 12 mm Screws** into the inward facing holes in both **Base Columns** and tighten, using an appropriately sized **Phillips Head Screwdriver**.

Install the Front Cover and Equipment Shelf

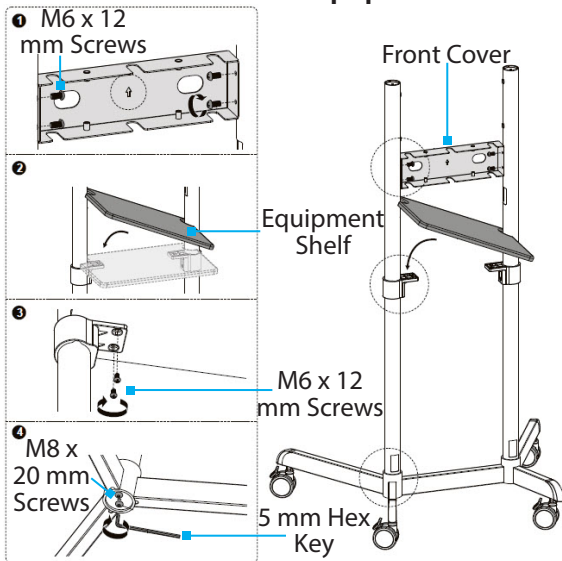


Figure 5

1. Align the holes in the sides of the **Front Cover** and the four lowest inward facing holes on the **Upper Columns**. The **Directional Arrow** on the **Front Cover** should be pointing up and should only be visible from the rear of the **Mobile Cart**. (Figure 5.1)
2. Thread all four **M6 x 12 mm Screws** through the holes in the **Front Cover** and into the **Upper Columns** then tighten, using a **Phillips Head Screwdriver**.

3. Angle the **Equipment Shelf** and slide the notch from one side against one of the **Upper Columns** and the **Shelf Bracket**. Tilt the other notch down onto the other **Shelf Bracket**. The large overhanging portion should be facing the rear of the **Mobile Cart**. (Figure 5.2)
4. Insert two **M6 x 12 mm Screws** through the bottoms of both **Shelf Brackets** and into the **Equipment Shelf** and tighten, using a **Phillips Head Screwdriver**. (Figure 5.3)
5. Tighten the two **M8 x 20 mm Screws** installed in step 2 of [Attach the Base Columns to the Base](#), using the **5 mm Hex Key**. (Figure 5.4)

(Optional -- For TVs with 600 x 200 mm or 600 x 400 mm Spaced VESA Mounting Holes) Attach the VESA Extension Arms to the VESA Mounting Plate

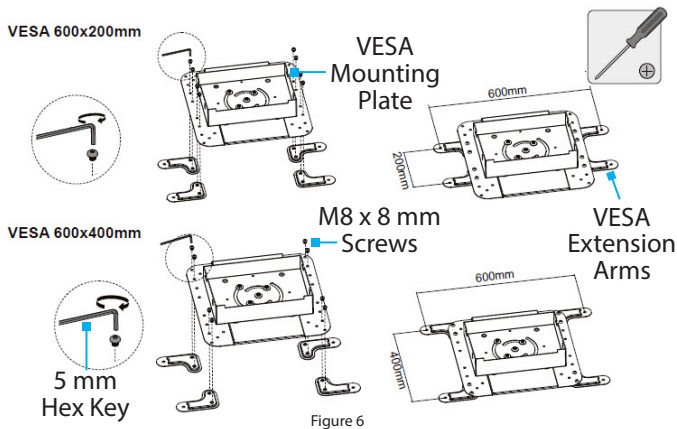


Figure 6

1. Place the **TV** on a padded surface, screen side down, so the back of the **TV** is accessible. (Figure 7)
2. (Optional) Identify and remove the pre-installed **VESA Hardware** from the back of the **TV**.
***Note:** Not all **TVs** will have placeholder **VESA Hardware**. Only remove the four **Screws** for the **VESA Mount**. Do not remove any of the screws from the **TV's** structural assembly.*
3. (Optional -- for **TVs** with recessed **VESA Mounting Holes**, for **TVs** with uneven rear geometry, or to adjust the engagement depth of the provided **Screws**) Add the necessary number of **Small and/or Large Spacers** between the **VESA Extension Arms (L+R)** and **TV**.
4. Align the hole in the thin portion of the **VESA Extension Arms (L)** with the **VESA Mounting Holes** on the left rear of the **TV**. (Figure 6)
5. Repeat step 4 with the **VESA Extension Arms (R)** for the right side.
6. Align the holes in the **VESA Mounting Plate** with the holes in the **VESA Extension Arms (L+R)**. The **Directional Arrow** on the **VESA Mounting Plate** should be pointing towards the top of the **TV**.
7. Insert eight **M8 x 8 mm Screws** through the **VESA Mounting Plate** and into the **VESA Extension Arms (L+R)** and tighten, using the **5 mm Hex Key**.
8. Place a **Rectangular Washer** over each **VESA Mounting Hole**.
9. Thread the appropriately sized **M-Type Screws** (e.g. **M5 x 14 mm Screws**) through the **Rectangular Washers, VESA Mounting Plate**, (Optional) **Spacers**, and into the **TV**.

Note: Each **Rectangular Washer** features two holes. Select the hole that fits the **M-Type Screws**.

10. Tighten the **M-Type Screws**, using a **Phillips Head Screwdriver**, until each **Screw** sits flush with the surface of the **TV Mounting Brackets**.

Warning! Do not overtighten the **M-Type Screws**. If any unexpected resistance is encountered while fastening these **Screws**, immediately stop and attempt to use a different length of **M-Type Screw**.

Attach the VESA Mounting Plate to a TV

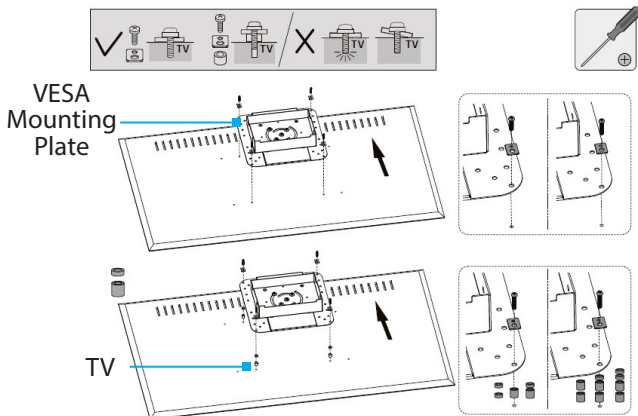


Figure 7

1. Place the **TV** on a padded surface, screen side down, so the back of the **TV** is accessible. (Figure 7)
2. (Optional) Identify and remove the pre-installed **VESA Hardware** from the back of the **TV**.

Note: Not all **TVs** will have placeholder **VESA Hardware**. Only remove the four **Screws** for the **VESA Mount**. Do not remove any of the screws from the **TV's** structural assembly.

3. (Optional -- for **TVs** with recessed **VESA Mounting Holes**, for **TVs** with uneven rear geometry, or to adjust the engagement depth of the provided **Screws**) Add the necessary number of **Small and/or Large Spacers** between the **VESA Mounting Plate** and **TV**.
4. Align the **VESA Mounting Holes** in the **VESA Mounting Plate** with the **VESA Mounting Holes** in the **TV**. The **Directional Arrow** on the **VESA Mounting Plate** should be pointing towards the top of the **TV**.
5. Place a **Rectangular Washer** over each **VESA Mounting Hole**.
6. Thread the appropriately sized **M-Type Screws** (e.g. **M5 x 14 mm Screws**) through the **Rectangular Washers**, **VESA Mounting Plate**, (Optional) **Spacers**, and into the **TV**.

Note: Each **Rectangular Washer** features two holes. Select the hole that fits the **M-Type Screws**.

7. Tighten the **M-Type Screws**, using a **Phillips Head Screwdriver**, until each **Screw** sits flush with the surface of the **TV Mounting Brackets**.

Warning! Do not overtighten the **M-Type Screws**. If any unexpected resistance is encountered while fastening these **Screws**, immediately stop and attempt to use a different length of **M-Type Screw**.

Mounting the TV

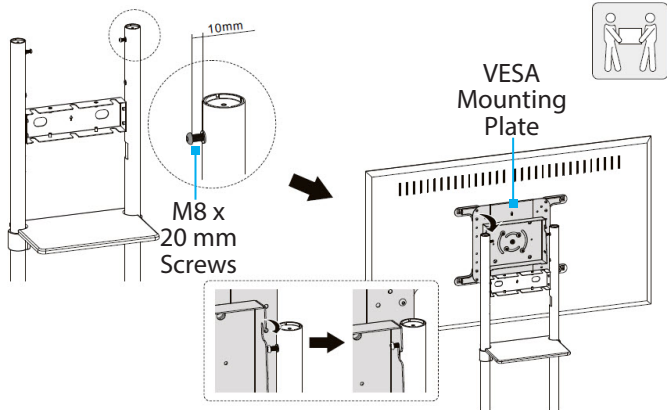


Figure 8

1. Insert two **M8 x 20 mm Screws** into two uppermost inward-facing holes in the **Upper Columns** and tighten until 10 mm of the **M8 x 20 mm Screw** threads are exposed, using the **5 mm Hex Key**. (Figure 8)
2. (Completed this step with **Two People**) Lift the **TV**, tilt the top backwards slightly, and hook the top of the **VESA Mounting Plate** onto the top two **M8 x 20 mm Screws**, installed in step 1.

Set the Tilt of the TV

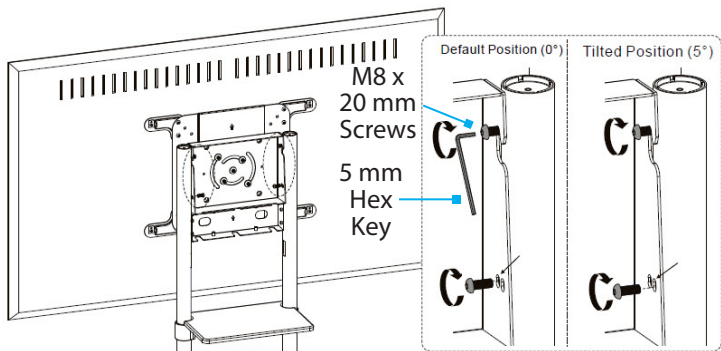


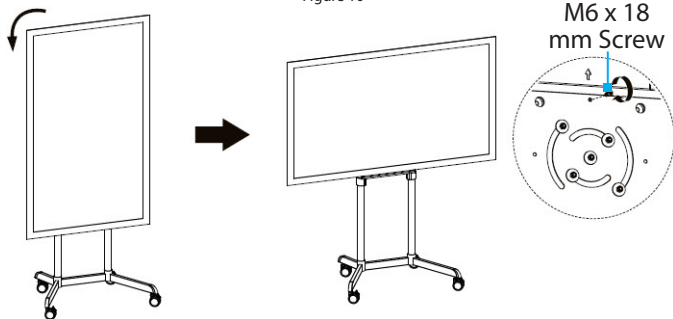
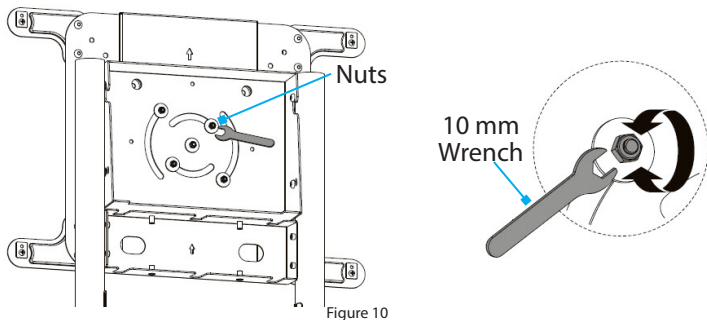
Figure 9

1. Fully hand-tighten the top **M8 x 20 mm Screw** on each **Upper Column**. (Figure 9)
2. Loosen the top two **M8 x 20 mm Screws** on each **Upper Column** by a quarter turn, using the **5 mm Hex Key**.

Warning! Do not over-loosen or remove the **M8 x 20 mm Screws**.

3. Tilt the **TV** to the desired setting and align the two lower holes in the **VESA Mounting Plate** with the holes in the **Upper Columns**.
4. Insert two **M8 x 20 mm Screws** through the holes in the **VESA Mounting Plate** and into the **Upper Columns** and tighten, using the **5 mm Hex Key**.
5. Tighten the top two **M8 x 20 mm Screws**, using the **5 mm Hex Key**.

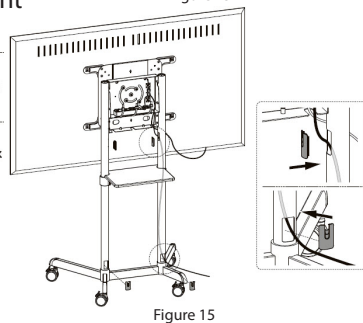
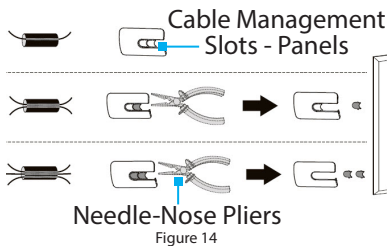
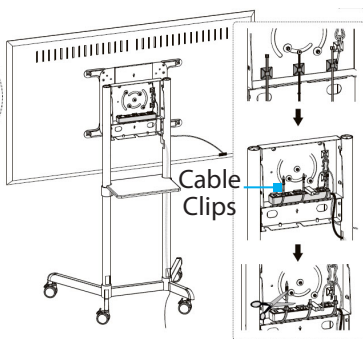
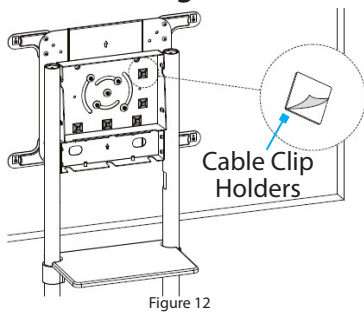
Rotate the TV



1. (Optional - to adjust the torque required to rotate the TV)
 - a. (Increase the torque required to rotate the TV) tighten the **Nuts** on the **VESA Mounting Plate**, using the **M10 Wrench**. (Figure 10)
 - b. (Decrease the torque required to rotate the TV) loosen the **Nuts** on the **VESA Mounting Plate**, using the **M10 Wrench**.

2. Rotate the **TV** to landscape view or portrait view.
3. Insert the **M6 x 18 mm Screw** into the hole located just above (for landscape viewing) or to the side of (for portrait viewing) the bolts in the **VESA Mounting Plate** and tighten, using an appropriately sized **Phillips Head Screwdriver**.
(Figure 11)

Cable Management



1. Route the **Cables** through the **Cable Management Slots** in the **Columns**.
2. Peel the plastic backing off the **Cable Clip Holders** and stick them to the desired locations within the **VESA Mounting Plate**. (Figure 12)

Note: Excess slack can be coiled and secured using two **Cable Clips**. (Figure 13)

3. Thread the **Cable Clips** through the **Cable Clip Holders**.
4. Secure the **Cables** with the **Cable Clips** and tighten.
5. (Optional) Remove up to two **Panels** from the notch in each **Cable Cover**, using a pair of **Needle-Nose Pliers**. (Figure 14)
6. Insert the **Cable Covers** into the **Cable Management Slots** in the **Columns**, routing the **Cables** through the notch in each **Cable Cover**. (Figure 15)

Attach the Rear Cover

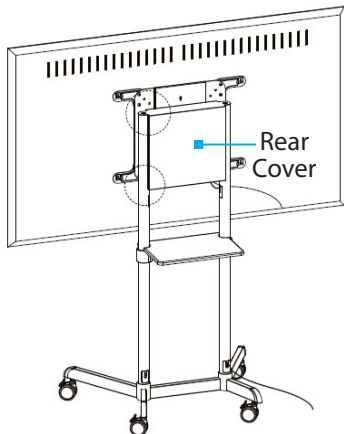
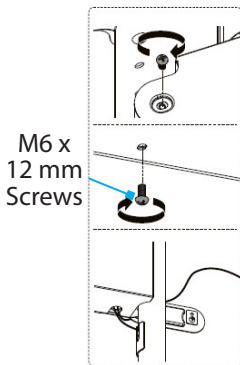


Figure 16

1. Place the **Rear Cover** over the **VESA Mounting Plate** and **Front Bracket Cover**. Align the holes in the top of the **Rear Cover** with the holes in the top of the **VESA Mounting Plate**. Align the holes in the bottom of the **Rear Cover** with the holes in the bottom of the **Front Bracket Cover**.
(Figure 16)
2. Insert four **M6 x 12 mm Screws** into the holes aligned in step 1 and tighten, using an appropriately sized **Phillips Head Screwdriver**.

Operation

Adjust the Tilt of the TV

1. Remove the four **M6 x 12 mm Screws** installed in step 2 of [Attach the Rear Cover](#).
2. Remove the **Rear Cover**.
3. Remove the bottom two **M8 x 20 mm Screws**, that attach the **VESA Mounting Plate** to the **Upper Columns**, using the **5 mm Hex Key**. (Figure 9)
4. Loosen the top two **M8 x 20 mm Screws**, that attach the **VESA Mounting Plate** to the **Upper Columns**, a quarter turn, using the **5 mm Hex Key**.

Note: Do not over-loosen or remove the **M8 x 20 mm Screws**.

5. Tilt the **TV** to and aligning the lower holes in the **VESA Mounting Plate** with the holes in the **Upper Columns**.
6. Insert two **M8 x 20 mm Screws** through the holes in the **VESA Mounting Plate** and into the **Upper Columns**. Tighten, using the **5 mm Hex Key**.

7. Tighten the top two **M8 x 20 mm Screws**, using the **5 mm Hex Key**.

Move the Mobile Cart Assembly

Warning! *Never attempt to move the **Mobile Cart Assembly** with one person. A minimum of two people are required to move the **Mobile TV Stand Assembly**.*

1. Unplug all the **Cables** connecting the **Mobile Cart** to any **Stationary Object** (e.g. the wall, a media device, etc.).
2. Disengage the **Brakes** on the **Casters**.
3. Grip the **TV** and the **Upper Columns** and slowly move the **Mobile Cart Assembly**, using two people. Ensure caution is exercised around corners or when navigating over bumps and/or uneven ground.
4. Lock the **Brakes** on the **Casters**.

Warranty Information

This product is backed by a five-year warranty.

For further information on product warranty terms and conditions, please refer to www.startech.com/warranty.

Limitation of Liability

In no event shall the liability of StarTech.com Ltd. and StarTech.com USA LLP (or their officers, directors, employees or agents) for any damages (whether direct or indirect, special, punitive, incidental, consequential, or otherwise), loss of profits, loss of business, or any pecuniary loss, arising out of or related to the use of the product exceed the actual price paid for the product.

Some states do not allow the exclusion or limitation of incidental or consequential damages. If such laws apply, the limitations or exclusions contained in this statement may not apply to you.

Hard-to-find made easy. At StarTech.com, that isn't a slogan. It's a promise.

StarTech.com is your one-stop source for every connectivity part you need. From the latest technology to legacy products — and all the parts that bridge the old and new — we can help you find the parts that connect your solutions.

We make it easy to locate the parts, and we quickly deliver them wherever they need to go. Just talk to one of our tech advisors or visit our website. You'll be connected to the products you need in no time.

Visit www.startech.com for complete information on all StarTech.com products and to access exclusive resources and time-saving tools.

StarTech.com is an ISO 9001 Registered manufacturer of connectivity and technology parts. StarTech.com was founded in 1985 and has operations in the United States, Canada, the United Kingdom and Taiwan servicing a worldwide market.

Reviews

Share your experiences using StarTech.com products, including product applications and setup, what you love about the products, and areas for improvement.

StarTech.com Ltd.

45 Artisans Cres.
London, Ontario
N5V 5E9
Canada

FR: fr.startech.com

DE: de.startech.com

StarTech.com LLP

4490 South Hamilton
Road
Groveport, Ohio
43125
U.S.A.

ES: es.startech.com

NL: nl.startech.com

StarTech.com Ltd.

Unit B, Pinnacle
15 Gowerton Rd.,
Brackmills
Northampton
NN4 7BW
United Kingdom

IT: it.startech.com

JP: jp.startech.com