

AP206 / AP212

Power Amplifier with DSP

Quick Start Guide

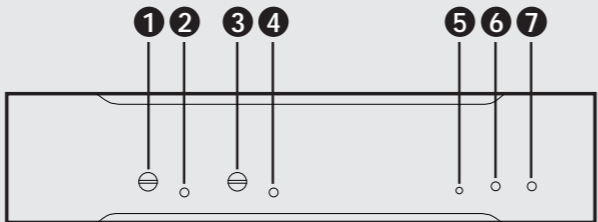
© Copyright 2023 ATEN® International Co. Ltd.
ATEN and the ATEN logo are registered trademarks of ATEN International Co., Ltd.
All rights reserved. All other trademarks are the property of their respective owners.

Part No. PAPE-1223-Z21G Released: 11/2023

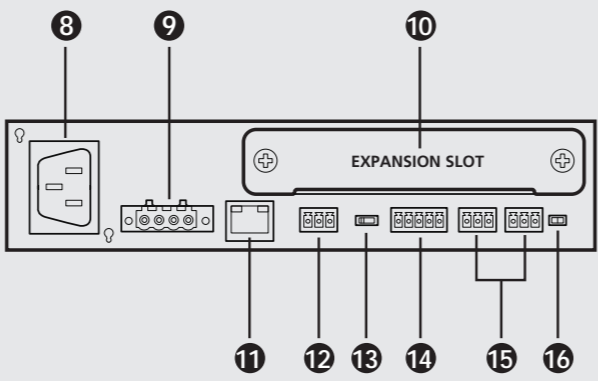


A Hardware Overview

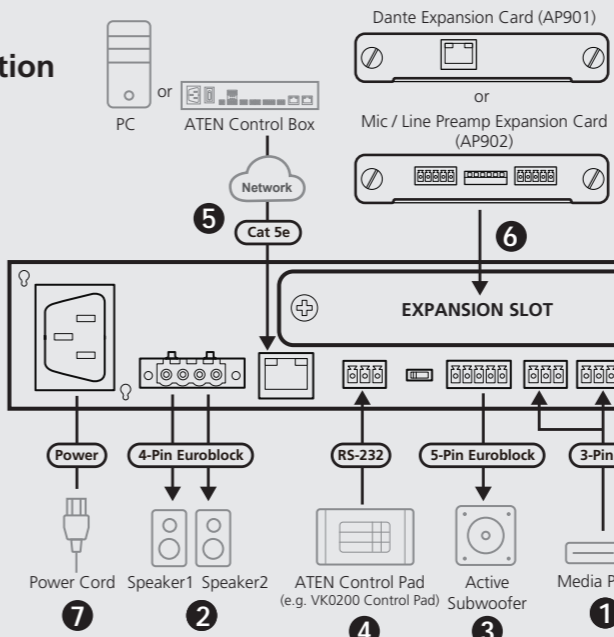
AP206 / AP212 Front View



AP206 / AP212 Rear View

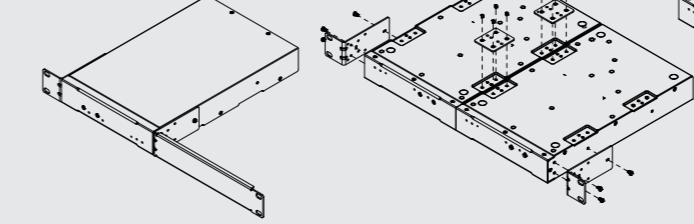


B Installation

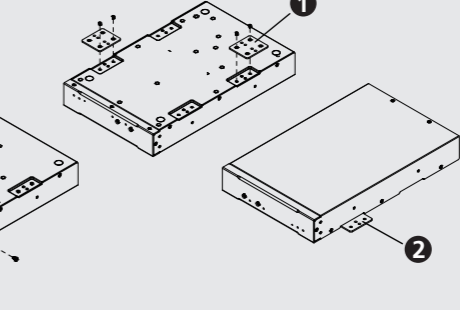


C Mounting

Rack Mount



Surface Mount



Package Contents

- 1 AP206 / AP212 Power Amplifier with DSP
- 1 rack mount / surface mount kit
- 1 foot pad set (4 pcs)
- 2 3-pin Euroblock connectors with strain relief (3.5mm)
- 1 5-pin Euroblock connector with strain relief (3.5mm)
- 1 4-pin Euroblock connector with screw lock (5.08mm)
- 1 3-pin Euroblock connector (3.5mm)
- 1 power cord
- 1 user instructions

Support and Documentation Notice

All information, documentation, firmware, software utilities, and specifications contained in this package are subject to change without prior notification by the manufacturer. To reduce the environmental impact of our products, ATEN documentation and software can be found online at <http://www.aten.com/download/>

Technical Support
www.aten.com/support

Scan for more information



AP206 / AP212 Power Amplifier with DSP

A Hardware Overview

- 1 volume control for channel A
- 2 signal / clip LED for channel A
- 3 volume control for channel B
- 4 signal / clip LED for channel B
- 5 reset button
- 6 standby LED
- 7 power LED
- 8 power socket
- 9 speaker out (4-pin Euroblock connector)
- 10 expansion slot
- 11 LAN port
- 12 RS-232 serial port
- 13 commutateur d'impédance
- 14 audio line output channel (5-pin Euroblock connector)
- 15 audio line input channels (3-pin Euroblock connectors)
- 16 ground / lift switch

B Installation

Note: Make sure all the equipment you are connecting to the unit is turned off and disconnected from the power source.

- 1 Connect your audio sources to the audio input channels.
- 2 Connect the speakers to the unit's speaker output.

Note: To avoid damaging the amplifier, please connect the wires to your speakers first, and then connect the other end of the wire to the speaker

output channels using the supplied 4-pin Euroblock connector with screw lock (5.08 mm).

- 3 Connect the subwoofer or other audio equipment to the unit.
- 4 (Optional) To control the unit using an ATEN Control Pad, connect the Control Pad to the unit's RS-232 port.
- 5 Use the LAN port for firmware upgrades, DSP configuration, or remote management (using a hardware controller).
 - To control the unit using a hardware controller, e.g. an ATEN Control Box, connect the LAN port to a Control Box.
 - To upgrade firmware, configure DSP settings (via the web console), or manage the unit, connect the LAN port to a PC.

Note: The default IP address is 192.168.0.60 without DHCP environment.

Use the default login credentials *administrator* and *password* upon first login. For DHCP environment, please visit the product page and download *IP Installer* from the *Support and Downloads* tab. Run *IP Installer* and get the IP address to log in to the web console.

- 6 (Optional) To connect the unit to the Dante network or additional mic/line level output device(s), install the Dante expansion card (AP901) or mic/line preamp expansion card (AP902) to the expansion slot in advanced.

Note: AP901 and AP902 are sold separately.

- 7 Connect the supplied power cord to the unit's power socket after powering on all other audio equipment. The unit's power LED lights green to indicate the unit is powered on.
- 8 Adjust the volume from the unit's front panel.

C Mounting

Note: The foot pad set is used only when placing the unit on a flat surface to prevent the unit from slipping. Do not attach the foot pads to the unit if you'd like to mount the unit onto a system rack or secure it on a flat surface.

Rack Mount

- To mount the unit onto a standard 19" rack:
- To mount a single unit, attach the two mounting brackets onto the sides of the unit with six M3 indented hex washer head screws provided. Align the mounting brackets' screw holes with that of the front of the rack, and secure the unit onto the rack using self-supplied screws.
- To mount two units, screw the two line brackets onto the bottom side of the two units with eight M3 flat head screws. Attach the mounting brackets

onto the units with six M3 indented hex washer head screws provided. Align the mounting brackets' screw holes with that of the front of the rack, and use self-supplied screws to secure the unit onto the system rack.

Surface Mount

- To secure the unit on a flat surface:
- 1. Use four M3 flat head screws to fasten the line brackets to the bottom of the unit.
- 2. Place the unit on a flat surface, such as a desk, and secure the unit on the surface with self-supplied screws that fit 3 mm screw hole aperture.

AP206 / AP212 Amplificateur de puissance avec DSP

A Survol du matériel

- 1 contrôle du volume pour le canal A
- 2 LED de signal / écran pour le canal A
- 3 contrôle du volume pour le canal B
- 4 LED de signal / écran pour le canal B
- 5 bouton de réinitialisation
- 6 LED de veille
- 7 LED d'alimentation
- 8 prise de courant
- 9 sortie haut-parleur (connecteur Euroblock à 4 broches)
- 10 emplacement d'extension
- 11 Port LAN
- 12 Port sériel RS-232
- 13 commutateur d'impédance
- 14 canal de sortie de ligne audio (connecteur Euroblock à 5 broches)
- 15 canaux d'entrée de ligne audio (connecteurs Euroblock à 3 broches)
- 16 commutateur de mise à la terre / levage

B Installation

Remarque : Assurez-vous que tous les équipements que vous connectez à l'unité sont éteints et déconnectés de la source d'alimentation.

- 1 Connectez vos sources audio aux canaux d'entrée audio.
- 2 Connectez les haut-parleurs à la sortie haut-parleur de l'unité.

Remarque : Pour éviter d'endommager l'amplificateur, connectez d'abord les fils à vos haut-parleurs, puis connectez l'autre extrémité du fil aux

canaux de sortie des haut-parleurs à l'aide du connecteur Euroblock à 4 broches fourni avec verrouillage à vis (5,08 mm).

- 3 Connectez le caisson de basse ou tout autre équipement audio à l'unité.
- 4 (Facultatif) Pour contrôler l'unité à l'aide d'un pavé de commande ATEN, connectez le pavé de commande au port RS-232 de l'unité.
- 5 Utilisez le port LAN pour les mises à niveau du micrologiciel, la configuration DSP ou la gestion à distance (à l'aide d'un contrôleur matériel).
 - Pour contrôler l'unité à l'aide d'un contrôleur matériel, par exemple un boîtier de commande ATEN, connectez le port LAN à un boîtier de commande.
 - Pour mettre à niveau le micrologiciel, configurer les paramètres DSP (via la console web) ou gérer l'unité, connectez le port LAN à un PC.

Remarque : L'adresse IP par défaut est 192.168.0.60 sans environnement DHCP. Utilisez l'identifiant de connexion *administrateur* et le mot de passe par défaut lors de la première connexion. Pour les environnements DHCP, veuillez consulter la page du produit et télécharger *IP Installer* à partir de l'onglet *Support et téléchargements*. Exécutez *IP Installer* et obtenez l'adresse IP pour vous connecter à la console web.

- 6 (Facultatif) Pour connecter l'unité au réseau Dante ou à un (des) appareil(s)

de sortie micro/ligne supplémentaire(s), installez la carte d'extension Dante (AP901) ou la carte d'extension de préampli micro/ligne (AP902) dans l'emplacement d'extension à l'avance.

Remarque : AP901 et AP902 sont vendus séparément.

- 7 Connectez le cordon d'alimentation fourni à la prise d'alimentation de l'unité après avoir mis sous tension tous les autres équipements audio. Le LED d'alimentation de l'unité s'allume en vert pour indiquer que l'unité est sous tension.
- 8 Réglez le volume depuis le panneau avant de l'unité.

C Montage

Remarque : Le jeu de repose-pieds est utilisé uniquement pour placer l'unité sur une surface plane afin d'éviter qu'elle ne glisse. Ne fixez pas les repose-pieds à l'unité si vous souhaitez la monter sur rack ou la fixer sur une surface plane.

Montage sur rack

- Pour monter l'unité sur un rack standard de 19 pouces :
- Pour monter une seule unité, fixez les deux supports de montage sur les côtés de l'unité à l'aide des six vis à tête hexagonale à rondelle dentelée M3

fournies. Alignez les trous de vis des supports de montage avec ceux de l'avant du rack et fixez l'unité sur le rack à l'aide de vis fournies par vous-même.

- Pour monter deux unités, vissez les deux supports de ligne sur la face inférieure des deux unités à l'aide de huit vis à tête plate M3. Fixez les supports de montage sur les unités à l'aide des six vis à tête hexagonale à rondelle dentelée M3 fournies. Alignez les trous de vis des supports de montage avec ceux de l'avant du rack et utilisez les vis fournies par vous-même pour fixer l'unité sur le rack du système.

Montage sur une surface

- Pour fixer l'unité sur une surface plane :
- 1. Utilisez quatre vis à tête plate M3 pour fixer les supports de ligne au bas de l'unité.
- 2. Placez l'unité sur une surface plane, telle qu'un bureau, et fixez l'unité sur la surface à l'aide de vis fournies par vous-même s'adaptant à l'ouverture du trou de vis de 3 mm.

AP206 / AP212 Endstufe mit DSP

A Hardware Übersicht

- 1 Lautstärkesteuerung für Kanal A
- 2 Signal / Clip LED für Kanal A
- 3 Lautstärkesteuerung für Kanal B
- 4 Signal / Clip LED für Kanal B
- 5 Reset Taste
- 6 Standby LED
- 7 Netz LED
- 8 Netzanschluss
- 9 Lautsprecheransgang (4-poliger Euroblock-Stecker)
- 10 Erweiterungssteckplatz
- 11 LAN Anschluss
- 12 Serieller RS-232 Port
- 13 Impedanzschalter
- 14 Audio Line Ausgangskanal (5-poliger Euroblock-Stecker)
- 15 Audio Line Eingangskanäle (3-poliger Euroblock-Stecker)
- 16 Ground / Lift Schalter

B Installation

Hinweis: Vergewissern Sie sich, dass alle Geräte, die Sie an das Gerät anschließen, ausgeschaltet und von der Stromleitung getrennt sind.

- 1 Schließen Sie Ihre Audioquellen an die Audioeingangskanäle an.
- 2 Schließen Sie die Lautsprecher an den Lautsprecheransgang des Geräts an.

Hinweis: Um eine Beschädigung des Verstärkers zu vermeiden, schließen Sie bitte zuerst die Kabel an Ihre Lautsprecher an, und dann das andere

Ende des Kabels mit dem mitgelieferten 4-poligen Euroblock-Stecker mit Schraubverschluss (5,08 mm) an die Lautsprecheransgangskanäle.

- 3 Schließen Sie den Subwoofer oder andere Audiogeräte an das Gerät an.
- 4 (Optional) Wenn Sie das Gerät mit einem ATEN Bedienfeld steuern möchten, schließen Sie das Bedienfeld an den RS-232 Anschluss des Geräts an.
- 5 Verwenden Sie den LAN-Anschluss für Firmware-Aktualisierungen, DSP Konfiguration oder Fernverwaltung (mit einem Hardware Controller).
 - Wenn Sie das Gerät mit einem Hardware Controller steuern möchten, z.B. einer ATEN Kontrollbox, verbinden Sie den LAN-Anschluss mit einer Kontrollbox.
 - Wenn Sie die Firmware aktualisieren möchten, konfigurieren Sie DSP Einstellungen (über die Webkonsole) oder verwalten Sie das Gerät, indem Sie den LAN-Anschluss mit einem PC verbinden.

Hinweis: Die Standard-IP-Adresse ist 192.168.0.60 ohne DHCP Umgebung. Verwenden Sie die Standardanmeldedaten *Administrator* und *Password* bei der ersten Anmeldung. Besuchen Sie für eine DHCP Umgebung bitte die Produktseite und laden Sie das *IP Installer* vom Reiter *Support und Downloads* herunter. Führen Sie das *IP Installer* aus und rufen Sie die IP-Adresse zur Anmeldung an der Webkonsole ab.

- 6 (Optional) Um das Gerät mit dem Dante Netzwerk oder zusätzlichen Mikrofon/Line Ausgangsgeräten zu verbinden, installieren Sie vorab die Dante Erweiterungskarte (AP901) oder die Mikrofon/Line Vorverstärker Erweiterungskarte (AP902) im Erweiterungssteckplatz.

Hinweis: AP901 und AP902 sind separat erhältlich.

- 7 Schließen Sie das mitgelieferte Netzkabel an die Netzsteckdose des Geräts an, nachdem Sie alle anderen Audiogeräte eingeschaltet haben. Die Netz-LED des Geräts leuchtet grün, um anzuzeigen, dass das Gerät eingeschaltet ist.
- 8 Stellen Sie Lautstärke über das Bedienfeld des Geräts ein.

C Montage

Hinweis: Die Fußplatten werden nur verwendet, wenn das Gerät auf eine flache Oberfläche gelegt wird, um ein Verrutschen des Geräts zu verhindern. Befestigen Sie die Fußplatten nicht am Gerät, wenn Sie das Gerät an einem Systemrack montieren oder auf einer flachen Oberfläche anbringen möchten.

Rack-Montage

- Zur Montage des Geräts auf ein Standard 19" Rack:
- Befestigen Sie für die Montage eines Geräts die beiden Montagehalterungen an den Geräteseiten mit den im Lieferumfang enthaltenen sechs M3

Sechskant-Flanschkopfschrauben. Richten Sie die Schraubenlöcher der Montagehalterungen an denen der Vorderseite des Racks aus und befestigen Sie das Gerät mit selbst bereitgestellten Schrauben am Rack.

- Schrauben Sie für die Montage von Geräten die beiden Kabelhalterungen mit acht M3 Flanschkopfschrauben an die Unterseite der beiden Geräte. Befestigen Sie die Montagehalterungen mit den sechs im Lieferumfang enthaltenen M3 Sechskant-Flanschkopfschrauben an den Geräten. Richten Sie die Schraubenlöcher der Montagehalterungen an denen der Vorderseite des Racks aus und befestigen Sie das Gerät mit selbst bereitgestellten Schrauben am Systemrack.

Oberflächenmontage

- Zur Montage des Geräts auf einer flachen Oberfläche:
- 1. Verwenden Sie vier M3 Flanschkopfschrauben, um die Kabelhalterungen an der Unterseite des Geräts zu befestigen.
- 2. Legen Sie das Gerät auf eine flache Oberfläche, z.B. einen Schreibtisch, und befestigen Sie das Gerät mit selbst bereitgestellten Schrauben, die in die 3 mm Schraubenlochöffnung passen.

AP206 / AP212 Amplificador de potencia con DSP

A Vista general del hardware

- 1 control de volumen para el canal A
- 2 LED de señal / clip para el canal A
- 3 control de volumen para el canal B
- 4 LED de señal / clip para canal B
- 5 botón Restablecer
- 6 LED de espera
- 7 LED de alimentación
- 8 toma de corriente
- 9 salida de altavoz (conector Euroblock de 4 clavijas)
- 10 ranura de expansión
- 11 Puerto LAN
- 12 Puerto serie RS-232
- 13 conmutador de impedancia
- 14 canal de salida de línea de audio (conector Euroblock de 5 clavijas)
- 15 canales de entrada de línea de audio (conectores Euroblock de 3 clavijas)
- 16 interruptor de tierra / elevación

B Instalación

Nota: Asegúrese de que todo el equipo que está conectando a la unidad esté apagado y desconectado de la fuente de alimentación.

- 1 Conecte sus fuentes de audio a los canales de entrada de audio.
- 2 Conecte los altavoces a la salida de altavoces de la unidad.

Nota: Para evitar dañar el amplificador, primero conecte los cables a los altavoces y luego conecte el otro extremo del cable a los canales de salida

de los altavoces utilizando el conector Euroblock de 4 clavijas suministrado con bloqueo de tornillo (5,08 mm).

- 3 Conecte el subwoofer u otro equipo de audio a la unidad.
- 4 (Opcional) Para controlar la unidad usando un panel de control ATEN, conecte el panel de control al puerto RS-232 de la unidad.
- 5 Utilice el puerto LAN para actualizaciones de firmware, configuración de DSP o administración remota (mediante un controlador de hardware).
 - Para controlar la unidad usando un controlador de hardware, p.e. una caja de control ATEN, conecte el puerto LAN a una caja de control.
 - Para actualizar el firmware, configure los ajustes de DSP (a través de la consola web) o administre la unidad, conecte el puerto LAN a una PC.

Nota: La dirección IP predeterminada es 192.168.0.60 sin entorno DHCP. Utilice el *administrador* de credenciales de inicio de sesión predeterminado y la *contraseña* al iniciar sesión por primera vez. Para el entorno DHCP, visite la página del producto y descargue *IP Installer* desde la pestaña *Soporte y descargas*. Ejecute *IP Installer* y obtenga la dirección IP para iniciar sesión en la consola web.

- 6 (Opcional) Para conectar la unidad a la red Dante o a dispositivos adicionales de salida de nivel de microfono/linea, instale la tarjeta de

expansión Dante (AP901) o la tarjeta de expansión de preamplificador de microfono/linea (AP902) en la ranura de expansión de antemano.

Nota: AP901 y AP902 se venden por separado.

- 7 Conecte el cable de alimentación suministrado a la toma de corriente de la unidad después de encender todos los demás equipos de audio. El LED de alimentación de la unidad se ilumina en verde para indicar que la unidad está encendida.
- 8 Ajuste el volumen desde el panel frontal de la unidad.

C Montaje

Nota: El juego de almohadillas para los pies se utiliza únicamente cuando se coloca la unidad sobre una superficie plana para evitar que la unidad se resbale. No coloque las almohadillas para los pies en la unidad si desea montar la unidad en un bastidor del sistema o asegurarla en una superficie plana.

Montaje en bastidor

- Para montar la unidad en un bastidor estándar de 19" :
- Para montar una sola unidad, fije los dos soportes de montaje a los lados de la unidad con los seis tornillos con cabeza de arandela hexagonal dentada M3 proporcionados. Alinee los orificios para tornillos de los soportes de

montaje con los de la parte frontal del bastidor y fije la unidad al bastidor utilizando tornillos suministrados por usted mismo.

- Para montar dos unidades, atornille los dos soportes de línea en la parte inferior de las dos unidades con ocho tornillos de cabeza plana M3. Fije los soportes de montaje a las unidades con los seis tornillos con cabeza de arandela hexagonal dentada M3 proporcionados. Alinee los orificios para tornillos de los soportes de montaje con los de la parte frontal del bastidor y utilice tornillos suministrados por usted mismo para fijar la unidad al bastidor del sistema.

Montaje en superficie

- Para asegurar la unidad sobre una superficie plana:
- 1. Utilice cuatro tornillos de cabeza plana M3 para fijar los soportes de línea a la parte inferior de la unidad.
- 2. Coloque la unidad sobre una superficie plana, como un escritorio, y fíjela a la superficie con tornillos suministrados por usted mismo que se ajusten a la abertura del orificio para tornillos de 3 mm.

AP206 / AP212 amplificatore con DSP

A Panoramica dell'Hardware

- 1 controllo volume per canale A
- 2 LED segnale / clip per canale A
- 3 controllo volume per canale B
- 4 LED segnale / clip per canale B
- 5 pulsante di ripristino
- 6 LED standby
- 7 LED di accensione
- 8 presa di alimentazione
- 9 uscita altoparlante (connettore Euroblock a 4 pin)
- 10 inserto di espansione
- 11 Porta LAN
- 12 Porta seriale RS-232
- 13 interruttore impedenza
- 14 canale linea audio in uscita (connettore Euroblock a 5 pin)
- 15 canali linea audio in entrata (connettori Euroblock a 3 pin)
- 16 interruttore separazione della massa

B Installazione

Nota: Verificare che il materiale che si sta collegando all'unità sia spento e scollegato dall'alimentazione.

- 1 Collegare le fonti audio ai canali di ingresso audio.
- 2 Collegare gli altoparlanti all'uscita per gli altoparlanti dell'unità.

Nota: Per evitare di danneggiare l'amplificatore, prima collegare i cavi agli altoparlanti, e poi collegare l'altro capo del cavo ai canali di uscita per

gli altoparlanti usando il connettore Euroblock a 4 pin con blocco a vite compreso nella confezione (5,08 mm).

- 3 Collegare all'unità il subwoofer o gli altri componenti audio.
- 4 (Opzionale) Per controllare l'unità usando una centralina di comando ATEN, collegare la centralina di comando ATEN alla porta RS-232 dell'unità.
- 5 Usare la porta LAN per gli aggiornamenti del firmware, la configurazione DSP, o la gestione da remoto (usando un controller hardware).
 - Per controllare l'unità usando un controller hardware, per esempio una centralina di controllo ATEN, collegare la porta LAN alla centralina di controllo.
 - Per aggiornare il firmware, configurare le impostazioni DSP (tramite la consola web), o gestire l'unità, collegare la porta LAN a un PC.

Nota: L'indirizzo IP preimpostato è 192.168.0.60 senza ambiente DHCP. Al primo accesso usare le credenziali predefinite *administrator* e *password*. Per l'ambiente DHCP, visitare la pagina del prodotto e scaricare *IP Installer* dalla scheda *Support and Downloads*. Avviare *IP Installer* e ottenere l'indirizzo IP per accedere alla consola web.

- 6 (Opzionale) Per collegare l'unità alla rete Dante o a uno o più altri dispositivi di uscita di microfono/linea, installare prima la scheda di espansione Dante (AP901) o la scheda di espansione per microfono/linea (AP902) nell'inserto

di espansione.

Nota: L'AP901 e l'AP902 sono vendute separatamente.

- 7 Collegare il cavo di alimentazione alla presa di alimentazione dell'unità dopo aver acceso tutti gli altri dispositivi audio. Il LED di alimentazione è acceso e verde per indicare che l'unità è accesa.
- 8 Regolare il volume dal pannello frontale dell'unità.

C Montaggio

Nota: I tappetini per le zampe vanno usati solo quando si monta l'unità su una superficie piatta, per impedire che scivoli. Non montare i tappetini per le zampe se si vuole montare l'unità su un supporto, o se la si vuole fissare su una superficie piatta.

Montaggio sostegno

- Per montare l'unità su un supporto standard da 19" :
- Per montare un'unità singola, fissare le due staffe di montaggio sui lati dell'unità con le sei viti esagonali a testa piana M3 con indentatura, comprese nella confezione. Allineare i fori per le viti sulle staffe di montaggio con quelli sulla parte anteriore del supporto, e fissare l'unità sul supporto usando delle viti (non fornite).

• Per montare due unità, fissare le due staffe sulla parte inferiore delle due unità con otto viti M3 a testa piatta. Fissare le due staffe di montaggio sui lati delle unità con le sei viti esagonali a testa piana M3 con indentatura, comprese nella confezione. Allineare i fori per le viti sulle staffe di montaggio con quelli sulla parte anteriore del supporto, e fissare l'unità sul supporto usando delle viti (non fornite).

- Per montare due unità, fissare le due staffe sulla parte inferiore delle due unità con otto viti M3 a testa piatta. Fissare le due staffe di montaggio sui lati delle unità con le sei viti esagonali a testa piana M3 con indentatura, comprese nella confezione. Allineare i fori per le viti sulle staffe di montaggio con quelli sulla parte anteriore del supporto, e fissare l'unità sul supporto usando delle viti (non fornite).

Montaggio sul piano

- Per fissare l'unità su una superficie plana:
- 1. Usare quattro viti M3 a testa piatta per fissare le staffe sul fondo dell'unità.
- 2. Appoggiare l'unità su una superficie piatta, come un banco, e fissarla al piano con viti (non fornite) che entrino nell'apposito foro da 3 mm.

AP206 / AP212 Усилитель с DSP-процессором

A Основные элементы

- 1 Регулятор громкости канала A
- 2 Индикатор сигнала / аудиоклипа для канала A
- 3 Регулятор громкости канала B
- 4 Индикатор сигнала / аудиоклипа для канала B
- 5 Кнопка сброса
- 6 Индикатор режима ожидания
- 7 Индикатор питания
- 8 Разъем питания
- 9 Выход динамиков (4-конт. разъем Euroblock)
- 10 Слот расширения
- 11 Порт LAN
- 12 Последовательный порт RS-232
- 13 Переключатель импеданса
- 14 Канал линейного выхода звука (5-конт. разъем Euroblock)
- 15 Каналы линейных входов звука (3-конт. разъемы Euroblock)

